



4080T Basic Line

Ładowarka kołowa teleskopowa

Dane techniczne

■ Standardowe dane silnika

Typ silnika	TCD 2.9 L4 S5
Norma emisji spalin	V
Przetwarzanie spalin	DOC/DPF
Cylinder	4
Producent silnika	Deutz
Rodzaj czynnika chłodzącego	woda / powietrze doładowujące
Moc silnika	55,4 kW
przy maks. liczbie obrotów	2.300 obr./min
Pojemność skokowa	2.900 cm ³
Moc silnika	75 KM

■ Układ elektryczny

Napięcie robocze	12 V
Akumulator	100 Ah
prądnica	85 A

■ Ciężar

Ciężar roboczy	6.100 kg
Kipplast mit Schaufel - Maschine gerade, Hubgerüst horizontal	3.363 kg
Kipplast mit Schaufel - Maschine geknickt, Hubgerüst horizontal	2.872 kg
Kipplast mit Palettengabel - Maschine gerade, Hubgerüst horizontal	3.055 kg
Kipplast mit Palettengabel - Maschine geknickt, Hubgerüst horizontal	2.617 kg
Ciężar wywracający z łyżką – maszyna prosta (wysunięta)	1.913 kg
Ciężar wywracający z łyżką – maszyna pochylona (wysunięta)	1.604 kg
Ciężar wywracający z widłami do palet – maszyna prosta (wysunięta)	1.338 kg
Ciężar wywracający z widłami do palet – maszyna pochylona (wysunięta)	1.550 kg

■ Kabina kierowcy

Kabina kierowcy	Kabina
-----------------	--------

■ Pojemności

Pojemność zbiornika paliwa	82 l
Pojemność oleju hydraulicznego	66 l

■ Napęd

Rodzaj napędu	hydrostatyczny
Napęd jezdny	Wał przegubowy
Oś	PA 1422
Hamulec roboczy	hydrostatyczny układ napędowy działający na wszystkie 4 koła (odporny na zużycie)
Hamulec ręczny	Hamulec roboczy i postojowy w układzie przeniesienia napędu działający na wszystkie 4 koła
Blokada mechanizmu różnicowego	100% oś przednia+ oś tylna
Stopnie prędkości	2
Standardowa prędkość jazdy	0-20 km/h
Prędkość jazdy opcja 1	0-30 km/h

■ Układ hydrauliczny

Hydrauliczny układ jezdny, ciśnienie robocze (maks.)	450 bar
Hydraulika robocza, wydajność pompy (maks.)	103 l/min
Hydraulika robocza, ciśnienie robocze (maks.)	235 bar

■ Kinematyka

System szybkiej wymiany	hydrauliczny
Siłownik podnoszenia	1
Siłownik przechyłu	1

■ Układ kierowniczy

Układ kierowniczy	Hydrauliczny z wahadłem przegubowym
Siłownik układu kierowniczego	1
Kąt zgięcia	±12 stopnie

■ Wartości charakterystyczne hałasu

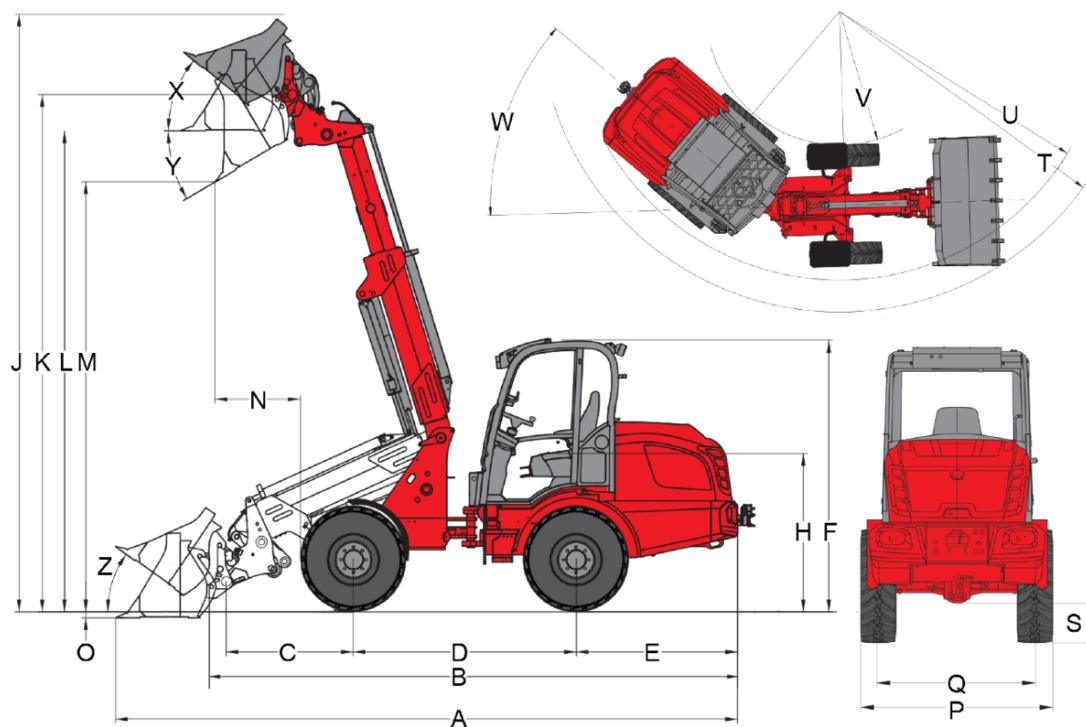
Średni poziom hałasu LwA	99,9 dB(A)
Gwarantowany poziom hałasu LwA	101 dB(A)
Podany poziom ciśnienia akustycznego LpA	79 dB(A)

■ Pozostałe informacje

FSD = bezpieczny dach operatora
DPF = filtr cząstek stałych

DOC = katalizator oksydacyjny
SCR = selektywna redukcja katalityczna
Obliczenie ciężaru wywracającego zgodnie z ISO 14397

Wymiary



Ramię teleskopowe (kinematyka Z)

		12.5-20 MPT ETO
A	Długość całkowita	5.929 mm
B	Długość całkowita bez łyżki	5.180 mm
C	Wysokość sworznia obrotu łyżki (do środka osi)	1.394 mm
D	Rozstaw osi	2.189 mm
E	Odległość tyłu nadwozia od tylnej osi	1.531 mm
F	Wysokość z niskim bezpiecznym dachem operatora	
	Wysokość z podniesionym bezpiecznym dachem operatora	
	Wysokość z opuszczoną kabiną	
	Wysokość z podniesioną kabiną	2.660 mm
	Wysokość z kabiną	
H	Wysokość fotela	1.590 mm
J	Całkowita wysokość robocza	5.815 mm
K	Wysokość sworznia obrotu łyżki (maks. wysokość załadunku)	5.076 mm
L1	Wysokość załadunku wsuniętego ramienia teleskopowego	
L	Wysokość załadunku wysuniętego ramienia teleskopowego	4.651 mm
	Wysokość załadunku	
M1	Wysokość wysypu wsuniętego ramienia teleskopowego	
M	Wysokość wysypu	
	Wysokość wysypu wysuniętego ramienia teleskopowego	4.226 mm
N	Zasięg (przy M)	707 mm
O	Głębokość kopania	126 mm
P	Szerokość całkowita	1.742 mm
Q	Szerokość gąsienic	1.422 mm
S	Prześwit pojazdu	352 mm
T	Maksymalny promień	4.275 mm
U	Promień na krawędzi zewnętrznej	3.840 mm
V	Promień wewnętrzny	1.948 mm
W	Kąt zgięcia	42 °
X	Kąt odchylenia łyżki w tył przy maks. wysokości załadunku	45 °
Y	Kąt wysypu	30 °
Z	Kąt odchylenia łyżki w tył na podłożu	36 °

Przedstawione rysunki, wyposażenie i dane mogą odbiegać od aktualnego programu dostawy danego kraju. Pod pewnymi warunkami przedstawiane jest wyposażenie specjalne, które podlega dopłacie. Zastrzega się możliwość wprowadzania zmian.

Silnik

- Deutz TCD 2.9 L4 S5, 55,4 kW / 75 PS, etap V

Opony

- 12,5-20 MPT ET0, profil MPT, szerokość 1742 mm

Układ kierowniczy

- Hydrauliczny wahadłowy układ kierowniczy, kąt zgięcia $\pm 12^\circ$
- Siłownik układu kierowniczego: 1

Napęd & osie

- Oś PA1422
- 20 km/h
- Hydrostatyczny napęd na wszystkie koła, kierunek jazdy wybierany za pomocą joysticka
- Hamulec roboczy: hydrostatyczny układ napędowy działający na wszystkie 4 koła (odporny na zużycie)
- Centralny hamulec roboczy i postojowy w układzie przeniesienia napędu działający na wszystkie 4 koła
- 100% blokada mechanizmów różnicowych przełączana elektrycznie i hydraulicznie na osi przedniej i tylnej

Układ hydrauliczny

- 3. obwód sterowniczy z przodu, proporcjonalny przez joystick, z podwójną nasadką
- Chłodnica oleju hydraulicznego
- Bezcisnieniowy powrót z przodu
- Pozycja pływająca dla siłownika podnoszenia
- Amortyzacja pozycji końcowej w siłowniku teleskopowym, obustronna

Stanowisko operatora

- Wygodna kabina z ogrzewaniem i wentylacją, odchylana na bok, z certyfikatem ROPS / FOPS
- Fotel komfortowy z pasem bezpieczeństwa, całkowicie amortyzowany, z regulacją wagi, oparcia i długości
- Hydraulicznie sterowany joystick z przełącznikiem kierunku jazdy i zintegrowanym przyciskiem blokady mechanizmów różnicowych i proporcjonalna funkcja teleskopowa
- Reflektory 2 przednie i 2 tylne
- Licznik godzin pracy
- Wskaźnik paliwa
- Regulowane koło kierownicy

Inne

- Oświetlenie zgodne z niemieckimi przepisami o ruchu drogowym (StVZO)
- Gniazdo 3-stykowe z przodu do podwójnej funkcji 1. funkcja zatraskowa, 2. funkcja blokady

Urządzenie załadowcze

- Zawór hamulca opuszczania (zabezpieczenie przed pęknięciem przewodu rurowego, siłownik hydrauliczny i siłownik przechyłu)

Płyty szybkiej wymiany osprzętu

- Weidemann hydrauliczny

EquipCare (telematyka)

- EquipCare 36 miesięcy (z menedżerem aplikacji &)

Przyczepy i urządzenia do usypywania

- Samozabezpieczające sprzęgło (nieopuszczone do jazdy z przyczepą!)

Stanowisko operatora

- Skrzynka do przechowywania z uchwytem na butelki (po lewej stronie obok fotela operatora)
- Instalacja radiowa FM (antena, głośnik)
- Instalacja radiowa DAB+ (antena, głośnik)
- Radio DAB+ komplet
- Klimatyzacja
- Krata ochronna szyby przedniej
- Gniazdo kabiny 230 V (moc przyłącza maks. 2000 W) (funkcja tylko przy podłączonym wstępnym ogrzewaniu silnika w sieci 230 V)

Fotel operatora

- Fotel, materiał, ogrzewanie fotela (MSG 85)
- Fotel, materiał, zawieszenie pneumatyczne (MSG 95AL/722)
- Fotel, materiał, zawieszenie pneumatyczne, ogrzewanie fotela (MSG 95AL/732)

Oświetlenie

- Reflektory robocze LED, 2 przednie, 2 tylne
- Światło obrotowe (żółte), (należy przestrzegać przepisów krajowych!)

Wyposażenie zgodne z niemieckim kodeksem ruchu drogowego

- Zezwolenie na eksploatację < 25 km/h
- Zezwolenie na eksploatację > 25 km/h
- Uchwyt na tablice rejestracyjne

Silnik

- Gaz ręczny
- Wstępne ogrzewanie silnika (woda chłodząca) + wstępne ogrzewanie oleju silnikowego 230 V

Napęd & osie

- 30 km/h (maksymalna prędkość)
- Hamowanie impulsowe (kontrola wolnej jazdy)
- Chłapacz z przodu (zamontowany na błotniku)

Opony

- 400/70-20 AS ET0 AS504, profil AS, szerokość 1840 mm
- 400/70-20 ET-50 AS504, profil AS, szerokość 1930 mm
- 500/45-20 AS ET0, profil AS, szerokość 1920 mm
- 550/45-22.5 AS ET0, profil AS, szerokość 1990 mm
- 550/45-22.5 AS ET-50, profil AS, szerokość 2080 mm
- 15.5/55 R 18 EM ET0, profil EM, szerokość 1780 mm
- 405/70 R 18 EM Alliance 608 ET0, profil EM, szerokość 1815 mm
- 405/70 R 20 EM Alliance 608 ET0, profil EM, szerokość 1829 mm
- 340/80 R 18 ET0 Alliance Multiuse 550, profil Multiuse, szerokość 1770 mm
- 400/70 R 20 ET0 Alliance Multiuse 550, profil Multiuse, szerokość 1800 mm
- 400/70 R 20 ET-60 Alliance Multiuse 550, profil Multiuse, szerokość 1930 mm

Wypełnienie wodą

- Zawory napełniające bez wypełnienia (przednie koła)
- Zawory napełniające bez wypełnienia (tylne koła)
- Zawory napełniające bez wypełnienia (przednie i tylne koła)
- Zawory napełniające z wypełnieniem (przednie koła)
- Zawory napełniające z wypełnieniem (tylne koła)
- Zawory napełniające z wypełnieniem (przednie i tylne koła)

Urządzenie załadownicze

- System stabilizacji jazdy

Płyty szybkiej wymiany osprzętu

- Euro hydrauliczny
- Matbro hydrauliczny
- Kramer hydrauliczny
- SMS hydrauliczny
- Volvo TPV hydrauliczny

Układ hydrauliczny z przodu

- Zawór przełączający z przodu na 3. obwodzie sterowniczym (3. obwód sterowniczy z 4 przyłączami) (obsługa: wybór przez przełącznik (0 - 1))
- Szybkozłączka „Faster” poczwórna – po stronie maszyny
- Szybkozłączka „Faster” poczwórna – po stronie osprzętu dodatkowego
- Dodatkowa chłodnica oleju hydraulicznego

Układ hydrauliczny z tyłu

- Bezciśnieniowy powrót oleju z tyłu
- Przyłącze hydrauliczne z tyłu, o podwójnym działaniu przez zawór przełączający (l/min jak 3 obwodzie sterowniczym z przodu), (3. obwód sterowniczy z przodu lub z tyłu), (obsługa: przez przełącznik (0 - 1) na pulpicie sterowniczym joysticka + 3 obwód sterowniczy)
- Przyłącze hydrauliczne z tyłu (51 l/min), o podwójnym działaniu, proporcjonalnie (dwa sprzęgi), wraz z odrębnym zaworem sterującym (obsługa: za pośrednictwem przełącznika (1 - 0 - 2) na pulpicie sterowniczym joysticka)
- Dwa przyłącza hydrauliczne z tyłu (51 l/min), o podwójnym działaniu, proporcjonalnie (cztery sprzęgi), wraz z odrębnym zaworem sterującym (obsługa: 1 przyłącze DW przez przełącznik (1 - 0 - 2), 1 przyłącze DW przez przycisk (1 - 0 - 2), (przyłącza można obsługiwać jednocześnie)

Biologiczny olej hydrauliczny

- Panolin HLP Synt46 (ekologiczny olej hydrauliczny)

Przyłącza elektryczne z przodu

- Gniazdo 3-polowe z przodu do podwójnej funkcji (obsługa: za pomocą 2 przycisków na joysticku; 1. funkcja blokady, 2. funkcja zatraskowa)
- Gniazdo 3-polowe z przodu do podwójnej funkcji (obsługa: za pomocą 2 przycisków na joysticku; 1. funkcja zatraskowa, 2. funkcja zatraskowa)
- Gniazdo 3-polowe z przodu do podwójnej funkcji (obsługa: za pomocą 2 przycisków na joysticku; 1. funkcja blokady, 2. funkcja blokady)

Przyłącza elektryczne z tyłu

- Gniazdo 7-polowe z tyłu do oświetlenia osprzętu dodatkowego wbudowanego z tyłu
- Gniazdo 3-polowe z tyłu (obsługa: za pośrednictwem przełącznika (1 - 0 - 2) na pulpicie sterowniczym joysticka)

Dodatkowe obciążenie

- Obciążnik balastowy dla płyty dolnej (118 kg)

Opcje bezpieczeństwa

- Sygnalizacja dźwiękowa cofania (akustyczna)
- Immobilizer (Obsługa: przez kodowany kluczyk zapłonowy)

Inne

- Rozłącznik akumulatorów 2 obwodów (oddzielenie sieci pokładowej i agregatu prądotwórczego za pomocą 2 przełączników z akumulatora)
- Praska smarowa
- Torba (trójkąt ostrzegawczy / apteczka)
- Zestaw narzędzi
- Skrzynka narzędziowa
- W pełni automatyczny układ centralnego smarowania

Przedłużenie gwarancji

- Economy 24 miesiące (2500 h)
- Economy 36 miesiące (3000 h)
- Economy 48 miesiące (3500 h)
- Economy 60 miesiące (4000 h)
- Premium 24 miesiące (3000 h)
- Premium 36 miesiące (4000 h)
- Premium 48 miesiące (5000 h)
- Premium 60 miesiące (6000 h)

Lakier specjalny

- Lakier specjalny RAL jednokolorowy – zamiast czerwonego koloru Weidemann
- Specjalny lakier w RAL, wielokolorowy

Przyczepy i urządzenia do usypywania

- Automatyczny sprzęg holowniczy przyczepy

Maszyna samojezdna ze sprzęgiem holowniczym przyczepy

- Automatyczny sprzęg holowniczy przyczepy