



4080 Basic Line

Ładowarki kołowe

Dane techniczne

■ Standardowe dane silnika

Typ silnika	TCD 2.9 L4 S5
Norma emisji spalin	V
Przetwarzanie spalin	DOC/DPF
Cylinder	4
Producent silnika	Deutz
Rodzaj czynnika chłodzącego	woda / powietrze doładowujące
Moc silnika	55,4 kW
przy maks. liczbie obrotów	2.300 obr./min
Pojemność skokowa	2.900 cm ³
Moc silnika	75 KM

■ Układ elektryczny

Napięcie robocze	12 V
Akumulator	100 Ah
prądnicą	85 A

■ Ciężar

Ciężar roboczy	6.050 kg
Kipplast mit Schaufel - Maschine gerade, Hubgerüst horizontal	3.270 kg
Kipplast mit Schaufel - Maschine geknickt, Hubgerüst horizontal	2.761 kg
Kipplast mit Palettengabel - Maschine gerade, Hubgerüst horizontal	3.035 kg
Kipplast mit Palettengabel - Maschine geknickt, Hubgerüst horizontal	2.599 kg

■ Kabina kierowcy

Kabina kierowcy	Kabina
-----------------	--------

■ Pojemności

Pojemność zbiornika paliwa	82 l
Pojemność oleju hydraulicznego	66 l

■ Napęd

Rodzaj napędu	hydrostatyczny
Napęd jezdny	Wał przegubowy

Oś	PA 1422
Hamulec roboczy	hydrostatyczny układ napędowy działający na wszystkie 4 koła (odporny na zużycie)
Hamulec ręczny	Hamulec roboczy i postojowy w układzie przeniesienia napędu działający na wszystkie 4 koła
Blokada mechanizmu różnicowego	100% oś przednia+ oś tylna
Stopnie prędkości	2
Standardowa prędkość jazdy	0-20 km/h
Prędkość jazdy opcja 1	0-30 km/h

■ Układ hydrauliczny

Hydrauliczny układ jezdny, ciśnienie robocze (maks.)	445 bar
Hydraulika robocza, wydajność pompy (maks.)	103 (115) l/min
Hydraulika robocza, ciśnienie robocze (maks.)	210 bar

■ Kinematyka

Kinematyka, typ	Z
System szybkiej wymiany	hydrauliczny
Siłownik podnoszenia	2
Siłownik przechyłu	1

■ Układ kierowniczy

Układ kierowniczy	Hydrauliczny z wahadłem przegubowym
Siłownik układu kierowniczego	1
Kąt zgięcia	±12 stopnie

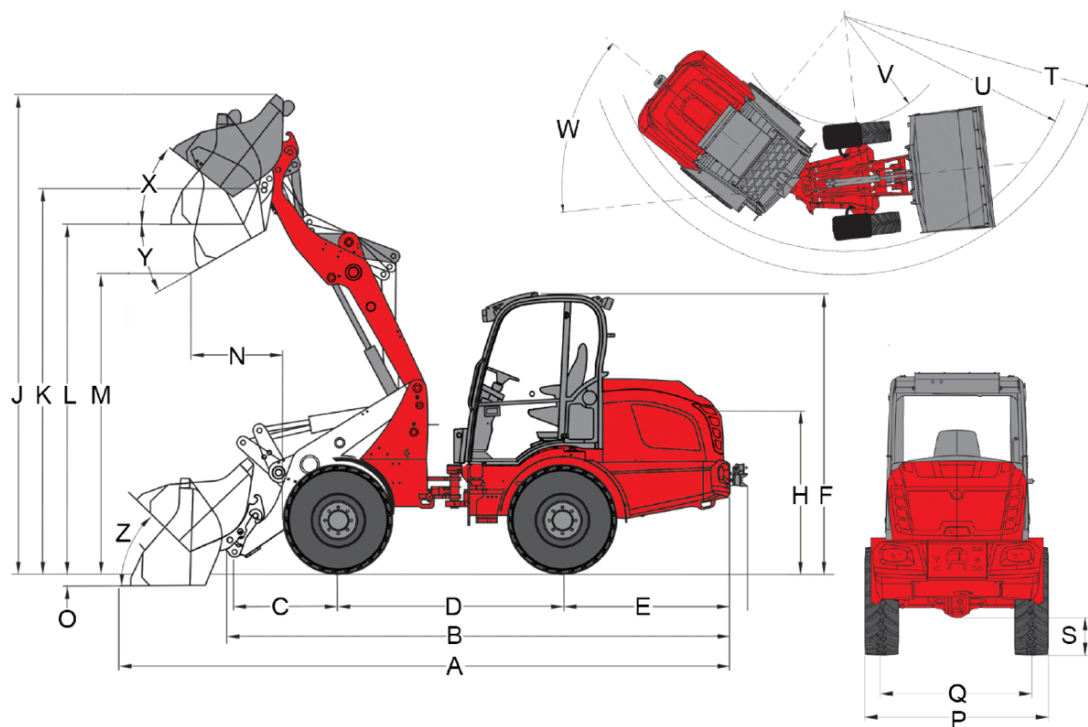
■ Wartości charakterystyczne hałasu

Średni poziom hałasu LwA	99,9 dB(A)
Gwarantowany poziom hałasu LwA	101 dB(A)
Podany poziom ciśnienia akustycznego LpA	79 dB(A)

■ Pozostałe informacje

FSD = bezpieczny dach operatora
DPF = filtr cząstek stałych
DOC = katalizator oksydacyjny
SCR = selektywna redukcja katalityczna
Obliczenie ciężaru wywracającego zgodnie z ISO 14397

Wymiary



Kinematyka Z (standard)

	Kinematyka Z (standard)
	12.5-20 MPT ETO
A	Długość całkowita
B	Długość całkowita bez łyżki
C	Odległość sworznia obrotu (od przedniej osi)
D	Rozstaw osi
E	Odległość tyłu nadwozia od tylnej osi
F	Wysokość z bezpiecznym dachem operatora (stały)
	Wysokość ze składanym bezpiecznym dachem operatora (EPS)
	Wysokość ze składanym bezpiecznym dachem operatora (EPS), złożony
	Wysokość z opuszczanym bezpiecznym dachem operatora (EPS Plus), opuszczony
	Wysokość z opuszczanym bezpiecznym dachem operatora (EPS Plus)
	Wysokość z niskim bezpiecznym dachem operatora
	Wysokość z podniesionym bezpiecznym dachem operatora
	Wysokość z opuszczoną kabiną
	Wysokość z podniesioną kabiną
	Wysokość z kabiną
H	Wysokość fotela
J	Całkowita wysokość robocza
K	Wysokość sworznia obrotu łyżki (maks. wysokość załadunku)
L	Wysokość załadunku
M	Wysokość wysypu
N	Zasięg (przy M)
O	Głębokość kopania
P	Szerokość całkowita
Q	Szerokość gąsienic
S	Prześwit pojazdu
T	Maksymalny promień
U	Promień na krawędzi zewnętrznej
V	Promień wewnętrzny
W	Kąt zgięcia
X	Kąt odchylenia łyżki w tył przy maks. wysokości załadunku
Y	Kąt wysypu
Z	Kąt odchylenia łyżki w tył na podłożu

Przedstawione rysunki, wyposażenie i dane mogą odbiegać od aktualnego programu dostawy danego kraju. Pod pewnymi warunkami przedstawiane jest wyposażenie specjalne, które podlega dopłacie. Zastrzega się możliwość wprowadzania zmian.

Silnik

- Deutz TCD 2.9 L4 S5, 55,4 kW / 75 PS, etap V

Opony

- 12,5-20 MPT ET0, profil MPT, szerokość 1742 mm

Układ kierowniczy

- Hydrauliczny wahadłowy układ kierowniczy, kąt zgięcia $\pm 12^\circ$
- Siłownik układu kierowniczego: 1

Napęd & osie

- Oś PA1422
- 20 km/h (30 km/h)
- Hydrostatyczny napęd na wszystkie koła, kierunek jazdy wybierany za pomocą joysticka
- Hamulec roboczy: hydrostatyczny układ napędowy działający na wszystkie 4 koła (odporny na zużycie)
- Centralny hamulec roboczy i postojowy w układzie przeniesienia napędu działający na wszystkie 4 koła
- 100% blokada mechanizmów różnicowych przełączana elektrycznie i hydraulicznie na osi przedniej i tylnej

Układ hydrauliczny

- 3. obwód sterowniczy z przodu, elektryczny, proporcjonalny, równoległy przez joystick, z podwójną nasadką
- Chłodnica oleju hydraulicznego
- Pozycja pływająca dla siłownika podnoszenia

Stanowisko operatora

- Wygodna kabina z ogrzewaniem i wentylacją, odchylana na bok, z certyfikatem ROPS / FOPS
- Hydraulicznie sterowany joystick z przełącznikiem kierunku jazdy i zintegrowanym przyciskiem blokady mechanizmów różnicowych
- Reflektory robocze 2 z przodu i 2 z tyłu, licznik godzin pracy; wskaźnik paliwa
- Regulowane koło kierownicy

Inne

- Oświetlenie zgodne z niemieckimi przepisami o ruchu drogowym (StVZO)
- Wskaźnik położenia łyżki
- Samozabezpieczające sprzęgło

Płyty szybkiej wymiany osprzętu

- Weidemann hydrauliczny

EquipCare (telematyka)

- EquipCare 36 miesięcy (z menedżerem & aplikacją)

Stanowisko operatora

- Skrzynka do przechowywania z uchwytem na butelki (po lewej stronie obok fotela operatora)
- Instalacja radiowa FM (antena, głośnik)
- Instalacja radiowa DAB+ (antena, głośnik)
- Radio DAB+ komplet
- Klimatyzacja
- Krata ochronna szyby przedniej
- Gniazdo kabiny 230 V (moc przyłącza maks. 2000 W) (funkcja tylko przy podłączonym wstępnym ogrzewaniu silnika w sieci 230 V)

Fotel operatora

- Fotel, materiał, ogrzewanie fotela (MSG 85)
- Fotel, materiał, zawieszenie pneumatyczne (MSG 95AL/722)
- Fotel, materiał, zawieszenie pneumatyczne, ogrzewanie fotela (MSG 95AL/732)

Oświetlenie

- Reflektory robocze LED, 2 przednie, 2 tylne
- Światło obrotowe (żółte), (należy przestrzegać przepisów krajowych!)

Wyposażenie zgodne z niemieckim kodeksem ruchu drogowego

- Zezwolenie na eksploatację < 25 km/h
- Zezwolenie na eksploatację > 25 km/h
- Uchwyt na tablice rejestracyjne

Silnik

- Gaz ręczny
- Wstępne ogrzewanie silnika (woda chłodząca) + wstępne ogrzewanie oleju silnikowego 230 V

Napęd & osie

- 30 km/h (maksymalna prędkość)
- Hamowanie impulsowe (kontrola wolnej jazdy)
- Chłapacz z przodu (zamontowany na błotniku)

Opony

- 400/70-20 AS ET0 AS504, profil AS, szerokość 1840 mm
- 400/70-20 ET-50 AS504, profil AS, szerokość 1930 mm
- 500/45-20 AS ET0, profil AS, szerokość 1920 mm
- 550/45-22.5 AS ET0, profil AS, szerokość 1990 mm
- 550/45-22.5 AS ET-50, profil AS, szerokość 2080 mm
- 5.5/55 R 18 EM ET0, profil EM, szerokość 1780 mm
- 405/70 R 18 EM Alliance 608 ET0, profil EM, szerokość 1815 mm
- 405/70 R 20 EM Alliance 608 ET0, profil EM, szerokość 1829 mm
- 340/80 R 18 ET0 Alliance Multiuse 550, profil Multiuse, szerokość 1770 mm
- 400/70 R 20 ET0 Alliance Multiuse 550, profil Multiuse, szerokość 1830 mm
- 400/70 R 20 ET-60 Alliance Multiuse 550, profil Multiuse, szerokość 1950 mm

Wypełnienie wodą

- Zawory napełniające bez wypełnienia (przednie koła)
- Zawory napełniające bez wypełnienia (tylne koła)
- Zawory napełniające bez wypełnienia (przednie i tylne koła)
- Zawory napełniające z wypełnieniem (przednie koła)
- Zawory napełniające z wypełnieniem (tylne koła)
- Zawory napełniające z wypełnieniem (przednie i tylne koła)

Urządzenie załadownicze

- Amortyzacja ramienia załadowniczego
- Zawór hamulca opuszczania (zawory odcinające siłowników podnoszenia i wychyłu)

Płyty szybkiej wymiany osprzętu

- Euro hydrauliczny
- SkidSteer hydrauliczny
- SMS hydrauliczny
- Kramer hydrauliczny
- Volvo TPV hydrauliczny

Układ hydrauliczny z przodu

- Powrót bezciśnieniowy z przodu (z przewodem odprowadzania przecieków)
- High Flow – układ hydrauliki siłowej o jednostronnym działaniu (115 l/min), (dodatkowo wraz z powrotem bezciśnieniowym i chłodnicą oleju hydraulicznego)
- 3. obwód sterowniczy elektryczny, proporcjonalny, szeregowy (ramię załadownicze można obsługiwać razem z 3. obwodem sterowniczym)
- 4. obwód sterowniczy dodatkowy, elektryczny, proporcjonalny, równoległy (obsługa: za pośrednictwem pokrętki po prawej stronie na joysticku)
- Dodatkowa chłodnica oleju hydraulicznego

Układ hydrauliczny z tyłu

- Bezciśnieniowy powrót oleju z tyłu
- Przyłącze hydrauliczne z tyłu, o podwójnym działaniu przez zawór przełączający (l/min jak 3 obwodzie sterowniczym z przodu), (3. obwód sterowniczy z przodu lub z tyłu), (obsługa: przez przełącznik (0 - 1) na pulpicie sterowniczym joysticka + 3 obwód sterowniczy)
- Przyłącze hydrauliczne z tyłu (51 l/min), o podwójnym działaniu, proporcjonalnie (dwa sprzęgi), wraz z odrębnym zaworem sterującym (obsługa: za pośrednictwem przełącznika (1 - 0 - 2) na pulpicie sterowniczym joysticka)
- Dwa przyłącza hydrauliczne z tyłu (51 l/min), o podwójnym działaniu, proporcjonalnie (cztery sprzęgi), wraz z odrębnym zaworem sterującym (obsługa: 1 przyłącze DW przez przełącznik (1 - 0 - 2), 1 przyłącze DW przez przycisk (1 - 0 - 2), (przyłącza można obsługiwać jednocześnie)

Biologiczny olej hydrauliczny

- Panolin HLP Synt46 (ekologiczny olej hydrauliczny)

Przyłącza elektryczne z przodu

- Gniazdo 7-polowe z przodu do oświetlenia osprzętu dodatkowego wbudowanego z przodu
- Gniazdo 3-polowe z przodu do podwójnej funkcji (obsługa: za pomocą 2 przycisków na joysticku; 1. funkcja zatraskowa, 2. funkcja blokady)
- Gniazdo 3-polowe z przodu do podwójnej funkcji (obsługa: za pomocą 2 przycisków na joysticku; 1. funkcja blokady, 2. funkcja zatraskowa)
- Gniazdo 3-polowe z przodu do podwójnej funkcji (obsługa: za pomocą 2 przycisków na joysticku; 1. funkcja zatraskowa, 2. funkcja zatraskowa)
- Gniazdo 3-polowe z przodu do podwójnej funkcji (obsługa: za pomocą 2 przycisków na joysticku; 1. funkcja blokady, 2. funkcja blokady)

Przyłącza elektryczne z tyłu

- Gniazdo 7-polowe z tyłu do oświetlenia osprzętu dodatkowego wbudowanego z tyłu
- Gniazdo 3-polowe z tyłu (obsługa: za pośrednictwem przełącznika (1 - 0 - 2) na pulpicie sterowniczym joysticka)

Dodatkowe obciążenie

- Obciążnik balastowy dla płyty dolnej (118 kg)

Opcje bezpieczeństwa

- Sygnalizacja dźwiękowa cofania (akustyczna)
- Immobilizer (Obsługa: przez kodowany kluczyk zapłonowy)

Inne

- Rozłącznik akumulatorów 2 obwodów (oddzielenie sieci pokładowej i agregatu prądotwórczego za pomocą 2 przełączników z akumulatora)
- Praska smarowa
- Torba (trójkąt ostrzegawczy / apteczka)
- Zestaw narzędzi
- Skrzynka narzędziowa
- W pełni automatyczny układ centralnego smarowania

Przedłużenie gwarancji

- Economy 24 miesiące (2500 h)
- Economy 36 miesiące (3000 h)
- Economy 48 miesiące (3500 h)
- Economy 60 miesiące (4000 h)
- Premium 24 miesiące (3000 h)
- Premium 36 miesiące (4000 h)
- Premium 48 miesiące (5000 h)
- Premium 60 miesiące (6000 h)

Lakier specjalny

- Lakier specjalny RAL jednokolorowy – zamiast czerwonego koloru Weidemann
- Specjalny lakier w RAL, wielokolorowy

Przyczepy i urządzenia do usypywania

- Automatyczny sprzęg holowniczy przyczepy

Maszyna samojezdna ze sprzęgiem holowniczym przyczepy

- Automatyczny sprzęg holowniczy przyczepy