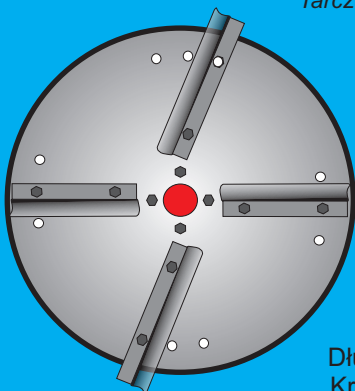


ORIENTACYJNE USTAWIENIA TALERZA DLA RÓŻNEJ SZEROKOŚCI ROZSIEWU SALETRY

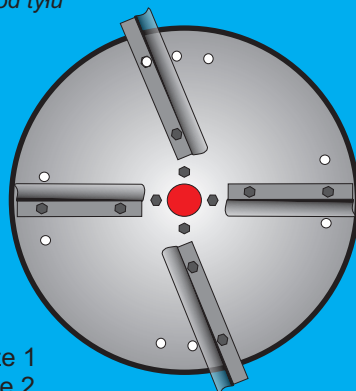
TARCZA LEWA

TARCZA PRAWA

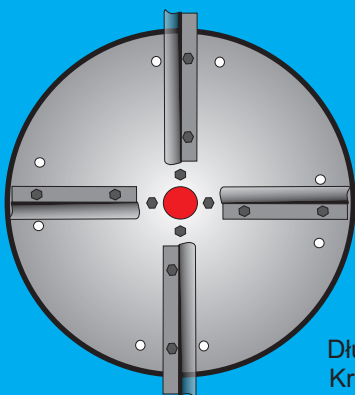
Tarcza lewa/prawa patrząc na rozsiewacz od tyłu



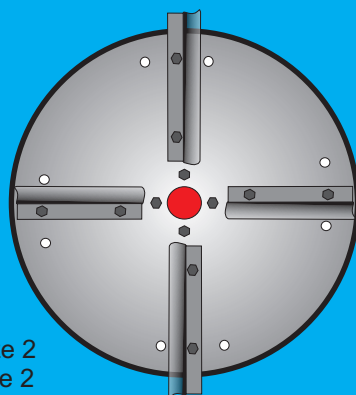
10-12
metrów
rozsiewu



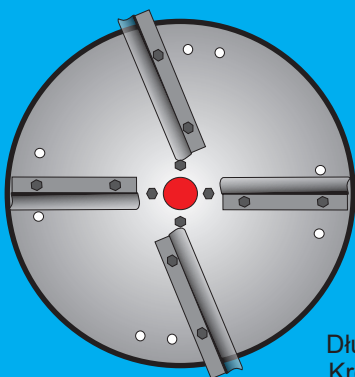
Dłuższe łopatki ustawione na otworze 1
Krótsze łopatki ustawione na otworze 2



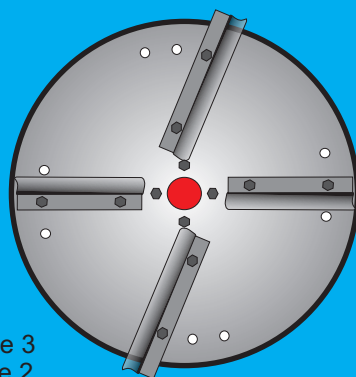
14-15
metrów
rozsiewu



Dłuższe łopatki ustawione na otworze 2
Krótsze łopatki ustawione na otworze 2



16-18
metrów
rozsiewu



Dłuższe łopatki ustawione na otworze 3
Krótsze łopatki ustawione na otworze 2

ORIENTACYJNA REGULACJA DAWKI WYSIEWU

Tabele wysiewu stanowią podstawę do ustalenia pozycji nastawy rozsiewacz dla założonej dawki wysiewu (kg/ha) w zależności od prędkości i szerokości roboczej agregatu.

Prędkość obrotowa wałka WOM 540 obr/min.

		Saletra amonowa 34%			Z.A. Kędzierzyk			0,95 kg/l				
		Saletra amonowa 34%			Z.A. Włocławek			0,95 kg/l				
		Saletra amonowa 34%			Z.A. Puławy			0,97 kg/l				
Pozycja Dźwigni	Szerokość robocza											
	10 m			12 m			14 m			16 m		
	8 km/h	10 km/h	12 km/h	8 km/h	10 km/h	12 km/h	8 km/h	10 km/h	12 km/h	8 km/h	10 km/h	12 km/h
Dawka kg/ha												
2	27	22	18	23	18	15	19	16	13	17	14	11
3	89	71	59	74	59	49	63	51	42	55	44	37
4	189	151	126	158	126	105	135	108	90	118	95	79
5	323	258	215	269	216	180	230	185	154	201	161	134
6	447	358	298	372	298	248	319	255	212	279	223	186
7	673	539	448	580	448	373	480	385	320	420	336	280
8	866	693	577	722	577	480	619	495	412	541	433	341
9	1122	898	748	935	748	622	801	640	534	701	559	468
10	1140	914	760	951	760	633	815	651	543	713	571	476

		Superfosfat granulowany 40% P ₂ O ₅			GZNF "Fosfory"			1,19 kg/l				
		PolifoskaR 6 NPK 6-20-30			Z.A. Police			1,02 kg/l				
		Saletrzak 27,5% N			Z.A. Kędzierzyk			1,04 kg/l				
Pozycja Dźwigni	Szerokość robocza											
	10 m			12 m			14 m			16 m		
	8 km/h	10 km/h	12 km/h	8 km/h	10 km/h	12 km/h	8 km/h	10 km/h	12 km/h	8 km/h	10 km/h	12 km/h
Dawka kg/ha												
2	22	18	15	19	15	12	16	13	11	14	11	9
3	77	62	51	64	51	43	55	44	37	48	38	32
4	169	135	113	141	113	94	120	97	80	106	85	70
5	305	244	203	254	203	169	217	174	145	190	152	127
6	468	375	312	390	312	260	334	267	223	292	234	195
7	668	535	445	557	445	370	477	381	318	418	334	279
8	880	704	586	733	586	488	622	502	419	550	440	367
9	1061	849	708	885	708	589	758	605	505	664	530	443
10	1106	885	737	921	737	613	790	631	526	690	553	461

		Salmag 27,5% N + 3,5% MgO			Z.A. Puławy			1,02 kg/l				
		Polifoska® 8NPK 8-24-24			Z.A. Kędzierzyk			1,02 kg/l				
		Polifoska® PK 21-31			Z.A. Police			0,98 kg/l				
		Polifoska® PK 21-31			Z.A. Police			1,052 kg/l				
Pozycja Dźwigni	Szerokość robocza											
	10 m			12 m			14 m			16 m		
	8 km/h	10 km/h	12 km/h	8 km/h	10 km/h	12 km/h	8 km/h	10 km/h	12 km/h	8 km/h	10 km/h	12 km/h
Dawka kg/ha												
4	122	98	82	102	82	68	88	70	58	77	61	51
5	240	193	160	200	160	133	172	137	115	150	120	100
6	353	282	235	294	235	195	252	202	168	220	177	147
7	544	435	363	453	363	301	389	310	259	340	272	227
8	765	612	510	638	510	424	541	437	365	479	383	320
9	902	721	600	751	600	500	645	515	429	564	450	376
10	917	734	610	764	610	508	655	523	436	573	458	382

**Ze względu na różny ciężar nasypowy i wilgotność nawozów
tabele należy traktować jako dane orientacyjne.**